

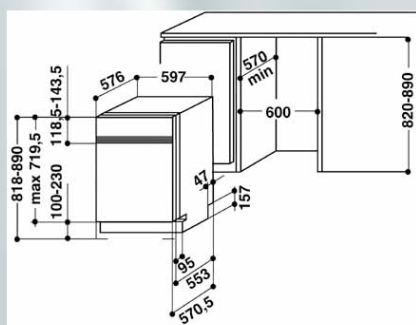


SENSING THE DIFFERENCE

MYČKY NáDOBÍ

vestavná

## ADG 8836/1 IX



### Technické údaje

Rozměry (v x š x h)	820 x 597 x 555 mm
Rozměry s obalem (v x š x h)	845 x 640 vx 660 mm
Hmotnost	50 kg
Hmotnost s obalem	51,85 kg
Napětí	220 - 230 V
Frekvence	50 Hz
Proudová pojistka	10 A
Připojovací vodovodní ventil 3/4"	ano
Max. teplota přiváděné vody	60 °C
Délka přívodní hadice	150 cm
Výkon ohřívacího tělesa	1,87 - 2,04 kW
Délka odtokové hadice	160 cm

EAN kód	8003437576577
Kategorie	šířka 60 cm
Kapacita sad nádobí	12

### Vlastnosti

6. Smysl	ano
Energetická třída	A
Účinnost mytí	A
Účinnost sušení	A
Spotřeba energie	1,05 kWh/24 h
Spotřeba vody	13 l
Hlučnost	44 dB
Počet mycích ramen	3
Systém sušení	statický
Barva/barva panelu	neraz
Referenční program	eco/normál 50°C
Trvání referenčního programu	195 min

### Ovládání - programy

Počet programů	6
Počet teplot	4
Studené předmytí	ano
Sklo	ano
Rychlé 40°C	ano
Senzor Light	ano
Senzor Intensive	ano
Bio 50°C	ano
Multizone	ano
Anti-bacteria	ano
Odložené mytí	1-24 h
Displej	ano

### Výbava

Multi-tablet	ano
Indikátor lešticího prostředku	elektronický
Indikátor soli	elektronický
Počet držáků ve spodním koši	4
Počet držáků v horním koši	2
Vyjímatelný horní koš	ano
Nastavitelná výška horního koše	ano
Košík na příbor v dolním koši	ano
Košík na příbor v horním koši	ano
Vlnkový držák sklenic	ano
Aquastop	ano
Aquasafe	ano
Samovyvažovací dvířka	ano
Filtr	Autoclean
Úprava vody	ano
Nastavitelné nožičky	ano